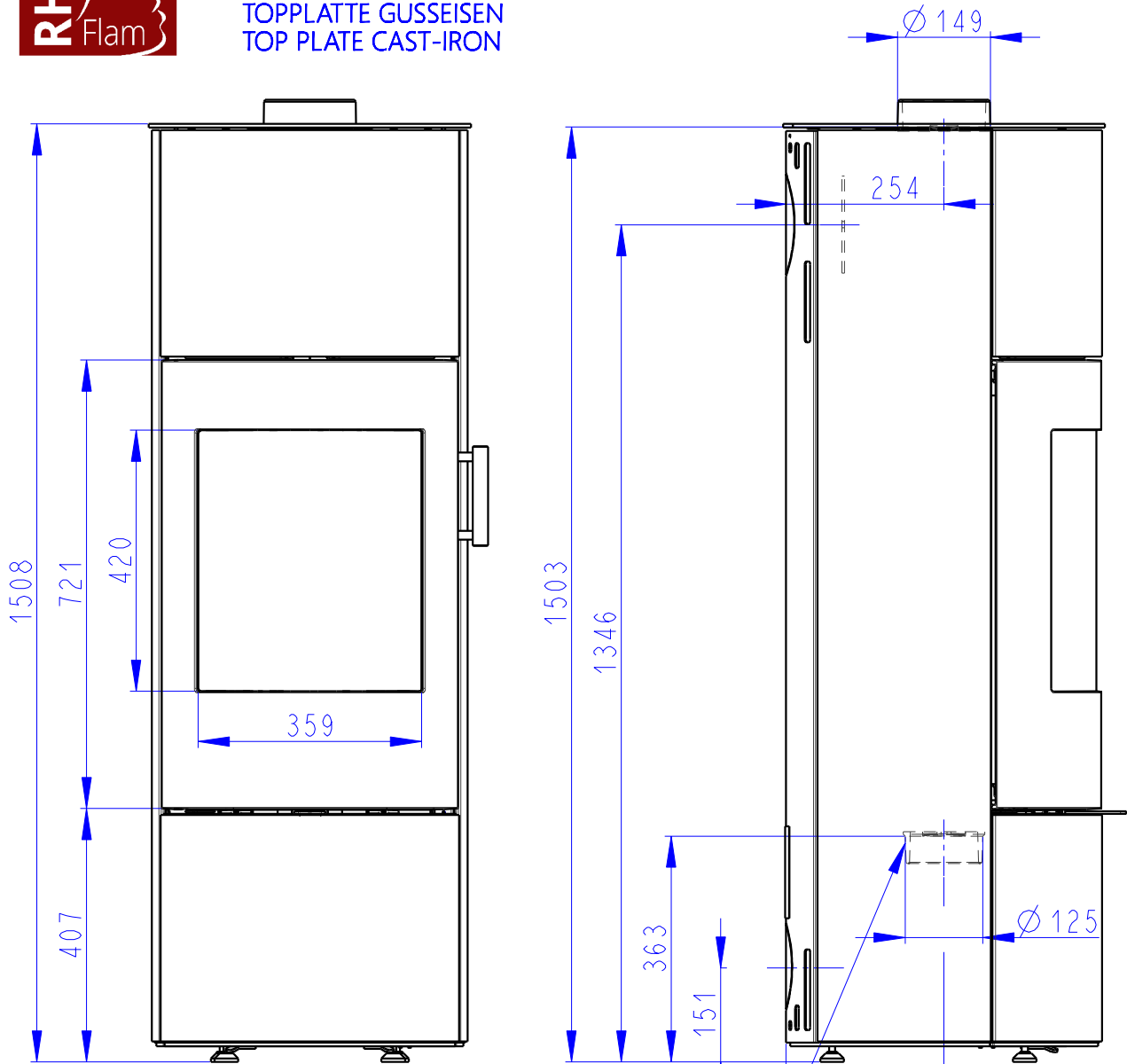


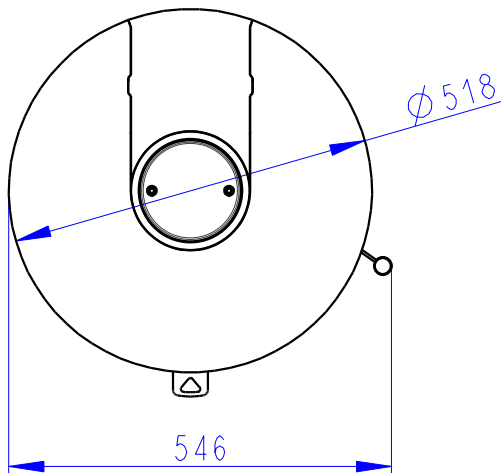


# OLBIA H 30

PLATEAU EN FONTE  
TOPPLATTE GUSSEISEN  
TOP PLATE CAST-IRON



Arrivée d'air central  
Zentralluftzufuhr  
Central air inlet



Air primaire  
Air secondaire  
Air tertiaire  
Primärluft  
Sekundärluft  
Tertiärluft  
Primary air  
Secondary air  
Tertiary air

