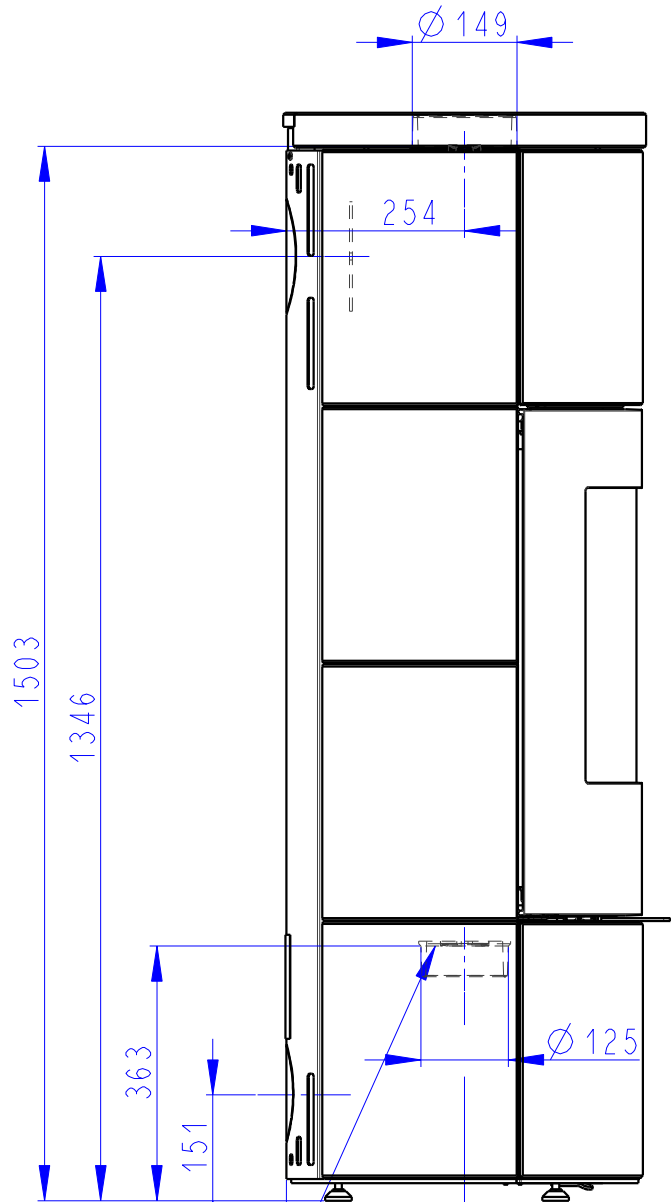
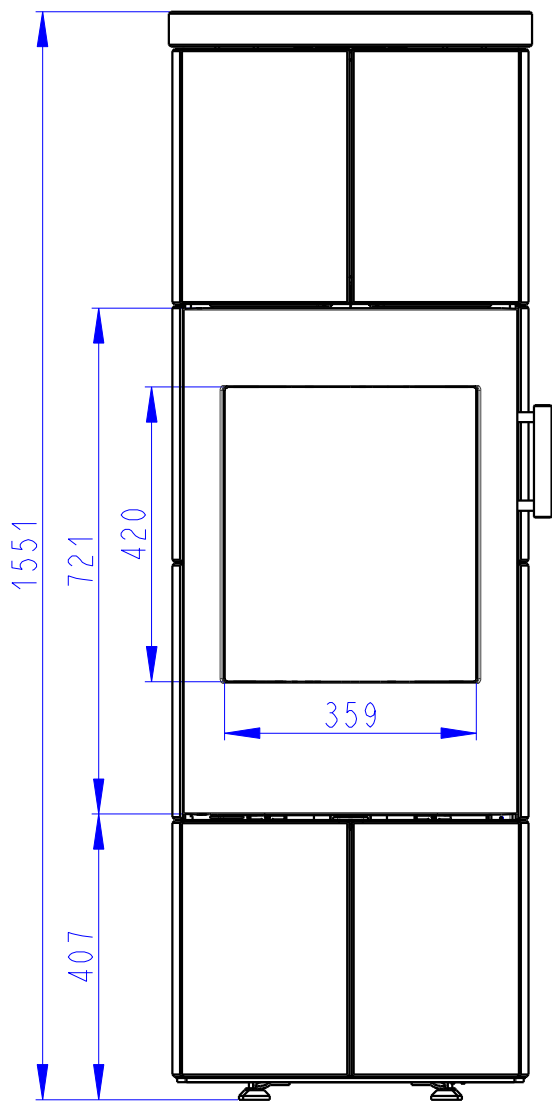


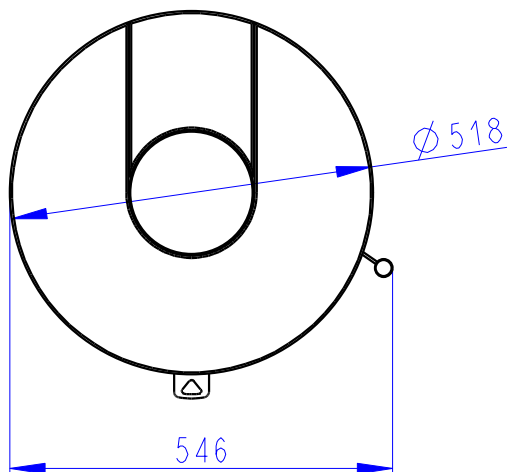


OLBIA H 20

TOUT SOAPSTONE
 SOAPSTONE KOMPLETT
 FULL SOAPSTONE



Arrivée d'air central
 Zentralluftzufuhr
 Central air inlet



Air primaire
 Air secondaire
 Air tertiaire
 Primärluft
 Sekundärluft
 Tertiärluft
 Primary air
 Secondary air
 Tertiary air

