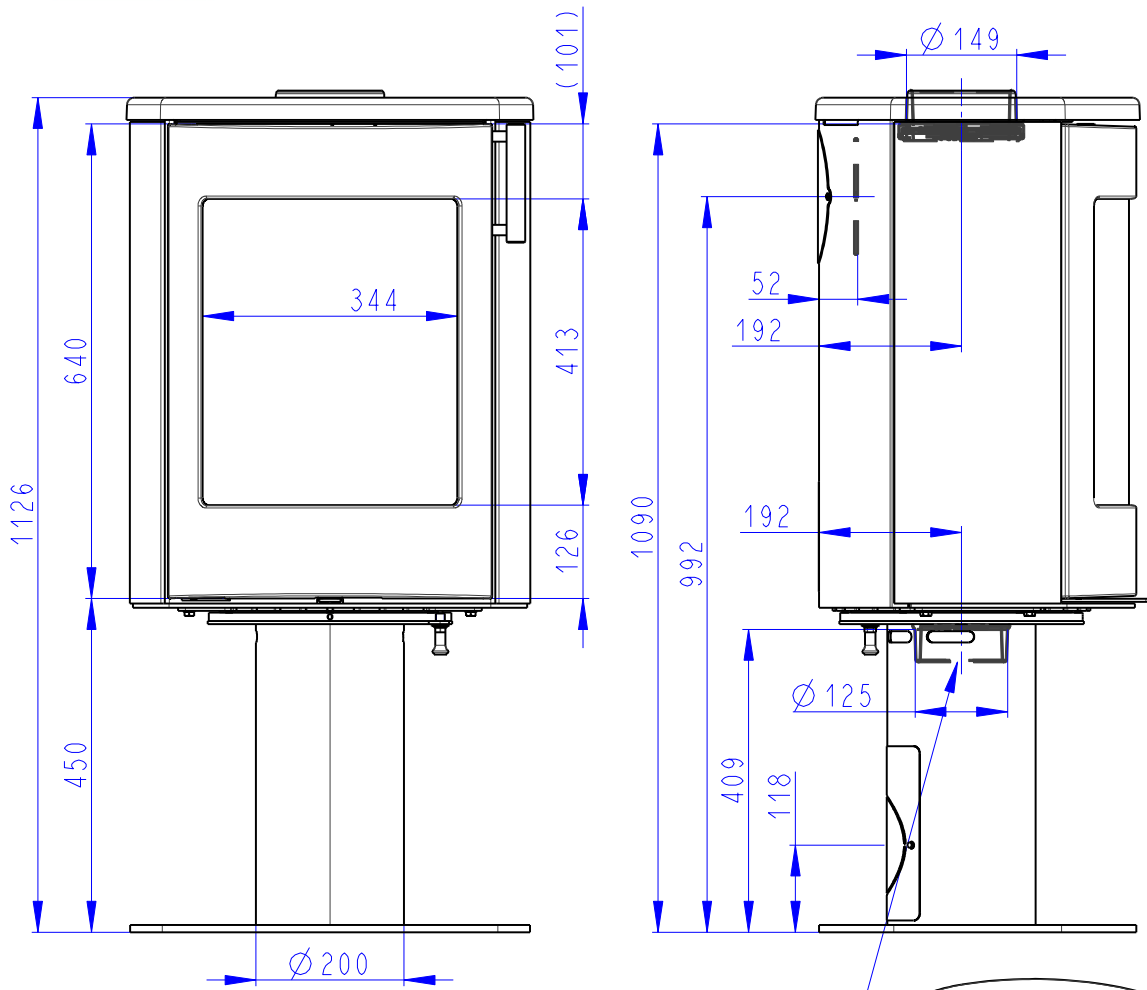


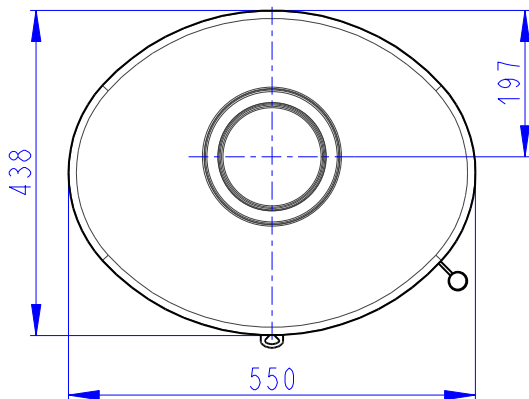


# LAMIA T 30

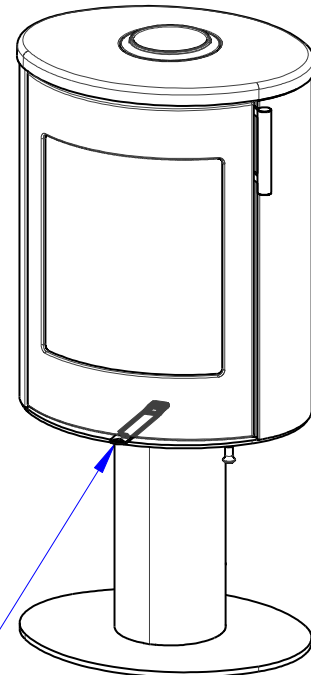
TOUT ACIER  
STAHL KOMPLETT  
FULL STEEL



Arrivée d'air central  
Zentralluftzufuhr  
Central air inlet



Air primaire  
Air secondaire  
Air tertiaire  
Primärluft  
Sekundärluft  
Tertiärluft  
Primary air  
Secondary air  
Tertiary air



## Caractéristiques déclarées du produit

Norme(s) Européennes		✓ EN 16510	✓ DIN+	DIBt	EN 13240
		✓ Ecodesign	✓ BlmSchV2	✓ 15a B-VG 2015	EN 13229
Classification de l'appareil		Type BE			
		Puissance thermique nominale (nom)	Puissance thermique partielle (part)		
Efficacité énergétique	$\eta_{nom}   \eta_{part}$	82	---		%
Efficacité énergétique saisonnier à la puissance thermique nominale de l'appareil	$\eta_{s,nom}   \eta_{s,part}$	72	---		%
Indice d'efficacité énergétique EEI	EEI	109			
Label énergétique		A+			
Combustible		Bûches			
Longueur recommandée de bûches		200-330			mm
Consommation moyenne de combustible		1,75	---		kg/h
Charge en bois autorisé		2,3			kg/h
Intervalle entre les chargements de combustible		1 heure			
Débit massique des fumées		22,2			m <sup>3</sup> /h
Puissance thermique nominale	$P_{nom}   P_{part}$	6,0	---		kW
Puissance thermique nominale de l'échangeur	$P_{Wnom}   P_{Wpart}$	---	---		kW
Pression d'eau maximale	$P_W$	---			
Débit massique des gaz de combustion secs	$\Phi_{f,g,nom}   \Phi_{f,g,part}$	7,4	---		g/s
Température moyenne des résidus de combustion		231	---		°C
Température de sortie des gaz de combustion	$T_{s,nom}   T_{s,part}$	277	---		°C
Tirage de conduit de fumée	$P_{nom}   P_{part}$	12	---		Pa
Classe de température		T400			
Raccordement à une cheminée collective		Oui			
Stockage du combustible dans range bûches		Non			
Réchauffement maximal du bois dans range bûches		---			
Poussière O <sub>2</sub> = 13 %	$PM_{nom}   PM_{part}$	22	---		mg/Nm <sup>3</sup>
Résidus de combustion émis (CO dans les résidus de combustion pour O <sub>2</sub> = 13 %)	$CO_{nom}   CO_{part}$	0,0738 923	---		% mg/Nm <sup>3</sup>
OGC O <sub>2</sub> = 13 %	$OGC_{nom}   OGC_{part}$	59	---		mg/Nm <sup>3</sup>
NOx O <sub>2</sub> = 13 %	$NO_{x,nom}   NO_{x,part}$	111	---		mg/Nm <sup>3</sup>
Régulation automatique de la combustion		---			
Consommation d'énergie en mode veille	$e_{l,SB}$	---			kW
Consommation d'électricité	$e_{l,max}   e_{l,min}$	---	---		kW
Standing air loss	$V_h$	---			m <sup>3</sup> /h
Fonctionnement par intermittence   Service ininterrompu	INT   CON	INT			

## Données techniques de base

Dimensions principales (Hauteur   Largeur   Profondeur)	H   W   L	1126   550   438	mm
Dimensions de la chambre de combustion (Hauteur   Largeur   Profondeur)	H   W   L	382   344   314	mm
Dimensions de la porte (Hauteur   Largeur   Profondeur)	H   W   L	---   ---   ---	mm
Hauteur de l'axe de la sortie arrière (latérale)		992	mm
Volume de l'échangeur de chaleur		---	l
Diamètre du conduit de fumée		150	mm
Diamètre de buse d'air de combustion	$d_{out}$	150	mm
Diamètre de l'arrivée d'air centrale		125	mm
Longueur maximale (tuyau) d'arrivée d'air centrale		5000	mm
Poids	m	145	kg
Capacité de charge	$m_{chim}$	200	kg

## Capacité thermique (Pouvoir calorifique)

taille minimale de la pièce où est installé l'appareil

Isolation de la maison – très bon (20 W/m <sup>3</sup> )	par exemple, maison neuve et isolée / habitée en permanence	220	m <sup>3</sup>
Isolation de la maison – bon (22,5 W/m <sup>3</sup> )		196	m <sup>3</sup>
Isolation de la maison – moyen (32 W/m <sup>3</sup> )		138	m <sup>3</sup>
Isolation de la maison – mauvais (45 W/m <sup>3</sup> )		98	m <sup>3</sup>
Isolation de la maison – très mauvais (50 W/m <sup>3</sup> )	par exemple une vieille maison / chalet / chalet non isolé	88	m <sup>3</sup>

## Distance par rapport aux matériaux combustibles

pour un conduit de fum. non isolé (conform. aux la plaque signalétique)

Note

Arrière	$d_R$	250	mm
Avant	$d_P$	800	mm
Avant (par rapport au sol)	$d_F$	450	mm
Latéral	$d_S$	350	mm
Latéral avec vitre	$d_{S1}$	---	mm
Latéral – niche	$d_{S2}$	150	mm
Latéral – emplacement 45°	$d_{S3}$	150	mm
Rayonnement latéral	$d_L$	450	mm
Depuis le sol	$d_B$	0	mm
Plafond	$d_C$	800	mm

## Distance par rapport aux matériaux combustibles pour un conduit de fumée isolé \*

Arrière	$d_R$	---	mm
Latéral	$d_S$	---	mm

## Distance par rapport aux matériaux combustibles pour un conduit de fumée isolé une plaque de suspension \*

Arrière	$d_R$	---	mm
Latéral	$d_S$	---	mm

## Distance par rapport aux matériaux non combustibles

Arrière	$d_{Rnon}$	80	mm
Latéral	$d_{Snon}$	350	mm
Latéral – niche	$d_{S2non}$	80	mm



Lors de l'installation et de l'utilisation du produit, toutes les réglementations locales doivent être respectées, y compris celles relatives aux normes nationales et européennes.

- \* La distance suppose l'utilisation d'un conduit de fumée isolé avec une épaisseur d'isolation minimale de 25 mm jusqu'au produit.

## Distance par rapport aux matériaux combustibles (non combustibles) – Raccordement arrière du conduit de fumée

Arrière	$d_R$	250	mm
Latéral	$d_S$	350	mm

Raccordement arrière du conduit de fumée



Passage du conduit de fumée à travers un mur en matériau combustible

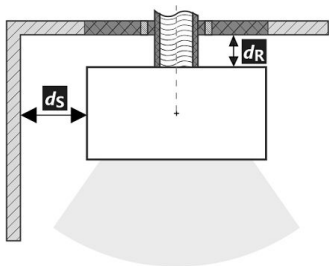


1. Mur
2. Conduit de fumée
3. Plaque de recouvrement (incombustibles, non métallique)
4. Rosage
5. Tuyau de protection
6. Remplissage isolant (incombustible, par exemple la fibre de verre)
7. Remplissage isolant (incombustible, par exemple l'argile des poêliers)

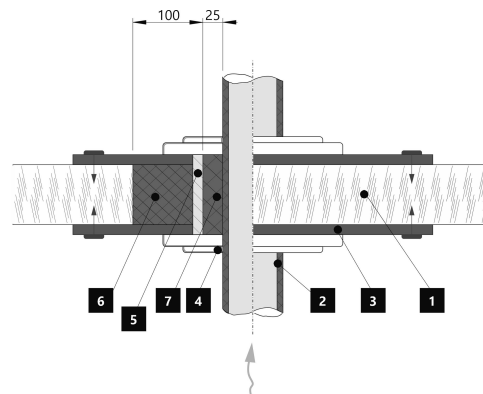
## Distance par rapport aux matériaux combustibles (non combustibles) – Raccordement arrière du conduit de fumée (isolé)

Arrière	$d_R$	---	mm
Latéral	$d_S$	---	mm

Raccordement arrière du conduit de fumée (isolé)



Passage du conduit de fumée à travers un mur en matériau combustible



1. Mur
2. Conduit de fumée isolé
3. Plaque de recouvrement (incombustibles, non métallique)
4. Rosage
5. Tuyau de protection
6. Remplissage isolant (incombustible, par exemple la fibre de verre)
7. Remplissage isolant (incombustible, par exemple l'argile des poêliers)

## Deklarierte Produkteigenschaften

Harmonisierte technische Spezifikation		✓ EN 16510	✓ DIN+	DIBt	EN 13240
		✓ Ecodesign	✓ BlmSchV2	✓ 15a B-VG 2015	EN 13229
Produktklassifizierung	Type BE				
		Nennwärmeleistung (nom)	Teillastwärmeleistung (part)		
Energiewirkungsgrad	$\eta_{nom}   \eta_{part}$	82	---		%
Raumheizungs-Jahresnutzungsgrad	$\eta_{s,nom}   \eta_{s,part}$	72	---		%
Energieeffizienzindex	EEI	109			
Energielabel		A+			
Brennstoff		Scheitholz			
Brennstofflänge		200-330			mm
Durchschnittlicher Brennstoffverbrauch		1,75	---		kg/h
Zulässiger Brennstoffverbrauch		2,3			kg/h
Brennstofflieferintervall		1 Stunde			
Verbrennungsluftmenge		22,2			m <sup>3</sup> /h
Nennwärmeleistung	$P_{nom}   P_{part}$	6,0	---		kW
Wärmetauscherleistung	$P_{W,nom}   P_{W,part}$	---	---		kW
Maximaler Wasserbetriebsdruck	$p_W$	---			bar
Rauchgasmassenstrom (trocken)	$\Phi_{f,g,nom}   \Phi_{f,g,part}$	7,4	---		g/s
Durchschnittliche Abgastemperatur		231	---		°C
Rauchgasaustrittstemperatur	$T_{s,nom}   T_{s,part}$	277	---		°C
Förderdruck	$p_{nom}   p_{part}$	12	---		Pa
Temperaturklasse		T400			
Mehrfachbelegung		Ja			
Lagerung von Brennstoff im Holzfach		Nein			
Maximale Erwärmung des Holzes im Holzfach		---			°C
Feinstaub O <sub>2</sub> = 13 %	$PM_{nom}   PM_{part}$	22	---		mg/Nm <sup>3</sup>
Abgasemission (CO in den Abgasen bei O <sub>2</sub> = 13 %)	$CO_{nom}   CO_{part}$	0,0738 923	---	---	% mg/Nm <sup>3</sup>
OGC O <sub>2</sub> = 13 %	$OGC_{nom}   OGC_{part}$	59	---		mg/Nm <sup>3</sup>
NO <sub>x</sub> O <sub>2</sub> = 13 %	$NO_{x,nom}   NO_{x,part}$	111	---		mg/Nm <sup>3</sup>
Automatische Abbrandsteuerung		---	---		
Stromverbrauch im Bereitschaftszustand	$e_{l,SB}$	---			kW
Stromverbrauch	$e_{l,max}   e_{l,min}$	---	---		kW
Ständiger Luftverlust	$V_h$	---			m <sup>3</sup> /h
Intervallbetrieb   Dauerbetrieb	INT   CON	INT			

## Technische Grunddaten

Hauptabmessungen (Höhe   Breite   Tiefe)	H   W   L	1126   550   438		mm
Abmessungen der Brennkammer (Höhe   Breite   Tiefe)	H   W   L	382   344   314		mm
Abmessungen der Feuerraumtür (Höhe   Breite   Tiefe)	H   W   L	---   ---   ---		mm
Achshöhe hinterer (seitlichen) Rauchrohanschluss		992		mm
Volumen Wärmetauscher		---		l
Rauchrohrdurchmesser		150		mm
Abgasstutzen	$d_{out}$	150		mm
Durchmesser zentrale Luftzufuhr		125		mm
Maximale Länge (Rohrleitung) der zentralen Luftzufuhr		5000		mm
Gewicht	m	145		kg
Tragfähigkeit	$m_{chim}$	200		kg

## Heizleistung (Brennwert)

mindestraumgröße für die Installation des Produkts

Wärmedämmung des Hauses – sehr gut (20 W/m <sup>3</sup> )	z.B. neues, isoliertes Haus / ständig bewohnt	220	m <sup>3</sup>
Wärmedämmung des Hauses – gut (22,5 W/m <sup>3</sup> )		196	m <sup>3</sup>
Wärmedämmung des Hauses – mittel (32 W/m <sup>3</sup> )		138	m <sup>3</sup>
Wärmedämmung des Hauses – schlecht (45 W/m <sup>3</sup> )		98	m <sup>3</sup>
Wärmedämmung des Hauses – sehr schlecht (50 W/m <sup>3</sup> )	z.B. altes, ungedämmtes Haus / Hütte / Chalet	88	m <sup>3</sup>

## Abstand zu brennbaren Materialien

mit unisoliertem Rauchrohr (auf dem Typenschild angegeben)

Bemerkung

Rückwand	$d_R$	250	mm
Strahlungsbereich	$d_P$	800	mm
Strahlungsbereich zum Boden	$d_F$	450	mm
Seitenwände	$d_S$	350	mm
Seite mit Glas	$d_{S1}$	---	mm
Seite – Nische	$d_{S2}$	150	mm
Seite – Ausrichtung 45°	$d_{S3}$	150	mm
Seitliche Strahlung	$d_L$	450	mm
Von dem Boden	$d_B$	0	mm
Von der Decke	$d_C$	800	mm

## Abstand zu brennbaren Materialien mit isoliertem Rauchrohr \*

Rückwand	$d_R$	---	mm
Seitenwände	$d_S$	---	mm

## Abstand zu brennbaren Materialien mit isoliertem Rauchrohr und Aufhängeblech (Abschirmung) \*

Rückwand	$d_R$	---	mm
Seitenwände	$d_S$	---	mm

## Abstand zu nicht brennbaren Materialien

Rückwand	$d_{Rnon}$	80	mm
Seitenwände	$d_{Snon}$	350	mm
Seite – Nische	$d_{S2non}$	80	mm



Bei der Installation und dem Betrieb des Ofens sind alle örtlichen Vorschriften sowie nationale und europäische Normen zu beachten.

- \* Der Abstand setzt die Verwendung eines isolierten Rauchrohrs mit einer Mindestdämmstärke von 25 mm bis zum Produkt voraus.

## Abstand zu brennbaren (nicht brennbaren) Materialien – hinterer Rauchrohranschluss

Rückwand	$d_R$	250	mm
Seitenwände	$d_S$	350	mm



## Abstand zu brennbaren (nicht brennbaren) Materialien – hinterer Rauchrohranschluss (isoliert)

Rückwand	$d_R$	---	mm
Seitenwände	$d_S$	---	mm



## Declared qualities stated

Harmonised technical specification		✓ EN 16510	✓ DIN+	DIBt	EN 13240
		✓ Ecodesign	✓ BlmSchV2	✓ 15a B-VG 2015	EN 13229
Classification of appliance		Type BE			
		Nominal heat output (nom)	Part load heat output (part)		
Energy efficiency	$\eta_{nom}   \eta_{part}$	82	---		%
Seasonal space heating energy efficiency at nominal heat output	$\eta_{snom}   \eta_{s part}$	72	---		%
Energy Efficiency Index	EEI	109			
Energy label		A+			
Fuel		Wood logs			
Fuel length		200-330			mm
Average fuel consumption		1,75	---		kg/h
Allowed fuel dose		2,3			kg/h
Fuel supply interval		1 hour			
Amount of combustion air		22,2			m <sup>3</sup> /h
Nominal heat output	$P_{nom}   P_{part}$	6,0	---		kW
Hot-water exchanger nominal heat output	$P_{Wnom}   P_{W part}$	---	---		kW
Maximum water operating pressure	$P_W$	---			bar
Dry flue gas mass flow rate	$\Phi_{f, g nom}   \Phi_{f, g part}$	7,4	---		g/s
Average flue gas temperature		231	---		°C
Flue gas outlet temperature	$T_{snom}   T_{s part}$	277	---		°C
Flue draught	$p_{nom}   p_{part}$	12	---		Pa
Chimney temperature class		T400			
Connection to the common chimney		Yes			
Storage of fuel in the wood shed area		No			
Maximum warming of the wood in the wood shed		---			°C
Dust O <sub>2</sub> = 13 %	$PM_{nom}   PM_{part}$	22	---		mg/Nm <sup>3</sup>
Emissions of gases of combustion (CO in the flue gases at O <sub>2</sub> = 13 %)	$CO_{nom}   CO_{part}$	0,0738 923	---		% mg/Nm <sup>3</sup>
OGC O <sub>2</sub> = 13 %	$OGC_{nom}   OGC_{part}$	59	---		mg/Nm <sup>3</sup>
NO <sub>x</sub> O <sub>2</sub> = 13 %	$NO_{xnom}   NO_{x part}$	111	---		mg/Nm <sup>3</sup>
Automatic regulation unit of burning		---	---		
Electricity consumption in standby mode	$e_{lsb}$	---			kW
Electricity consumption	$e_{lmax}   e_{lmin}$	---	---		kW
Standing air loss	$V_h$	---			m <sup>3</sup> /h
Intermittent operation   Continuous operation	INT   CON	INT			

## Basic technical data

Principal dimensions (Height   Width   Length)	H   W   L	1126   550   438	mm
Combustion chamber dimensions	H   W   L	382   344   314	mm
Fireplace door dimensions	H   W   L	---   ---   ---	mm
Axis height of the rear (side) outlet		992	mm
Volume of hot-water exchanger		---	l
Flue diameter		150	mm
Diameter of flue throat	$d_{out}$	150	mm
Diameter of external air connection		125	mm
Maximum length (pipe) of external air intake		5000	mm
Weight	m	145	kg
Load bearing capacity	$m_{chim}$	200	kg



## Heat capacity

### minimum size of the room of appliance installation

Insulation of the house – very good (20 W/m <sup>3</sup> )	e.g. new, insulated house / permanently inhabited	220	m <sup>3</sup>
Insulation of the house – good (22,5 W/m <sup>3</sup> )		196	m <sup>3</sup>
Insulation of the house – middle (32 W/m <sup>3</sup> )		138	m <sup>3</sup>
Insulation of the house – bad (45 W/m <sup>3</sup> )		98	m <sup>3</sup>
Insulation of the house – very bad (50 W/m <sup>3</sup> )	e.g. old, uninsulated house / cottage / chalet	88	m <sup>3</sup>

## Distances from flammable materials

### with un-insulated flue pipe (provided on the product label)

### Note

Back	$d_R$	250	mm
Front	$d_P$	800	mm
Front to the floor	$d_F$	450	mm
Side	$d_S$	350	mm
Side with glass	$d_{S1}$	---	mm
Side – niche	$d_{S2}$	150	mm
Side – location 45°	$d_{S3}$	150	mm
Side radiation	$d_L$	450	mm
From the floor	$d_B$	0	mm
From the ceiling	$d_C$	800	mm

## Distances from flammable materials with insulated flue pipe \*

Back	$d_R$	---	mm
Side	$d_S$	---	mm

## Distances from flammable materials with insulated flue pipe and hanging plate (shielding) \*

Back	$d_R$	---	mm
Side	$d_S$	---	mm

## Distances from nonflammable materials

Back	$d_{Rnon}$	80	mm
Side	$d_{Snon}$	350	mm
Side – niche	$d_{S2non}$	80	mm

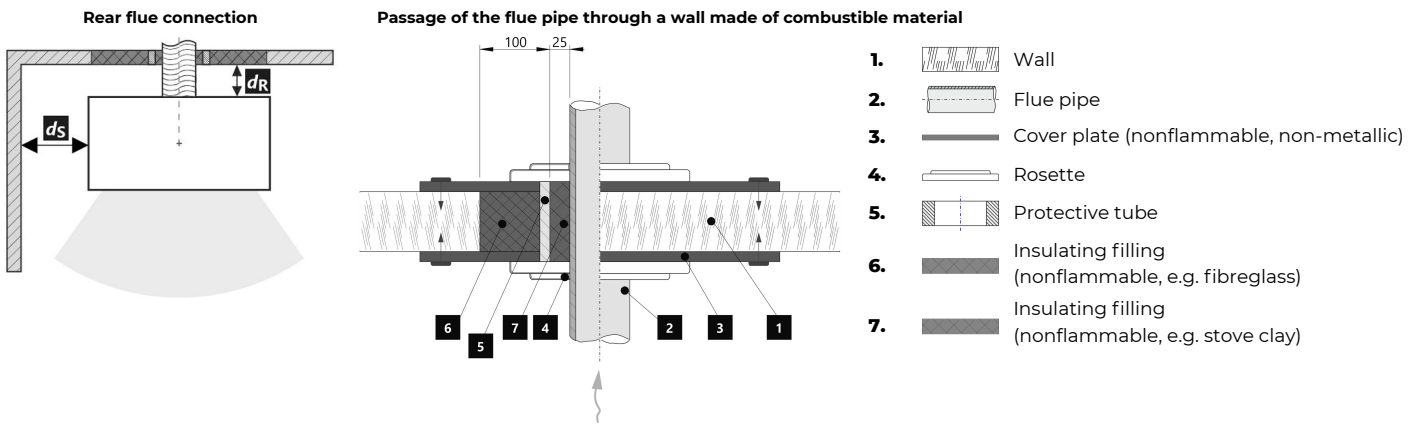


All local regulations, including regulations relating to national and European standards, must be observed during the installation and operation of the product.

- \* The distance assumes the use of an insulated flue pipe with a minimum insulation thickness of 25 mm up to the product.

### Distance from flammable (nonflammable) materials – rear flue connection

Back	$d_R$	250	mm
Side	$d_S$	350	mm



### Distance from flammable (nonflammable) materials – rear flue connection (insulated)

Back	$d_R$	---	mm
Side	$d_S$	---	mm

