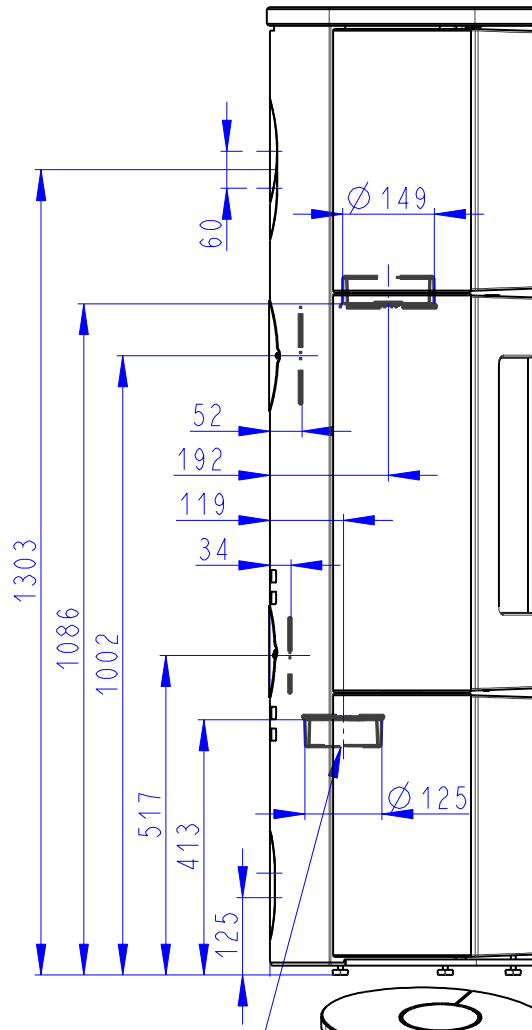
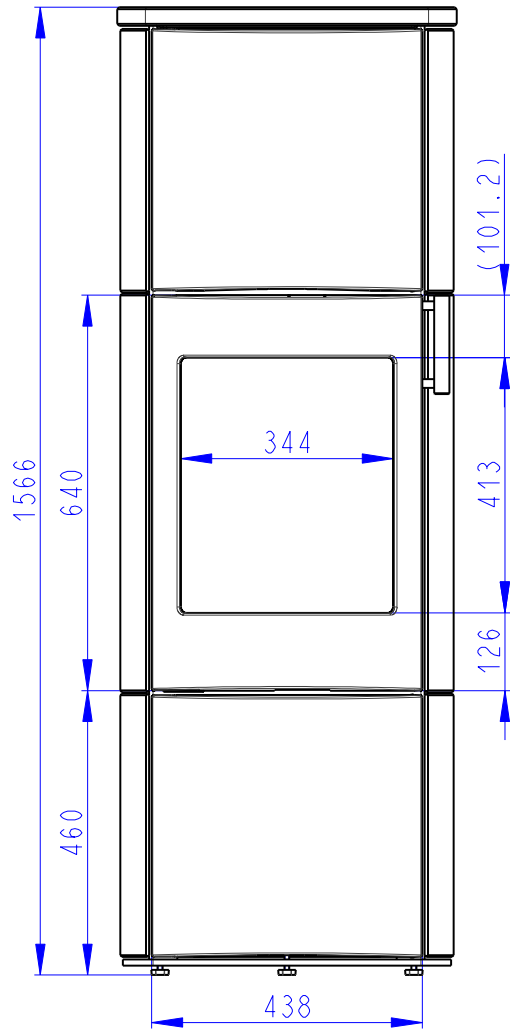


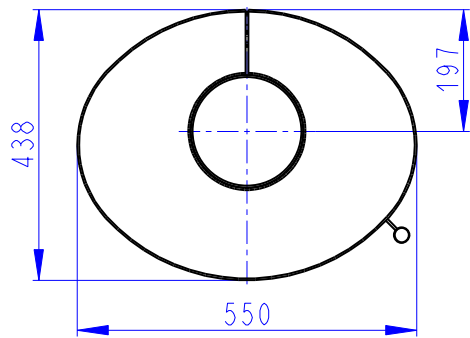


# LAMIA H 20

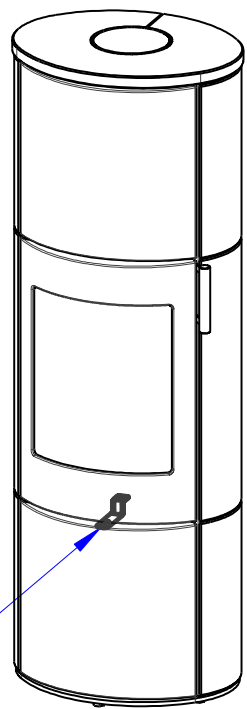
TOUT SOAPSTONE  
 SOAPSTONE KOMPLETT  
 FULL SOAPSTONE



Arrivée d'air central  
 Zentralluftzufuhr  
 Central air inlet



Air primaire  
 Air secondaire  
 Air tertiaire  
 Primärluft  
 Sekundärluft  
 Tertiärluft  
 Primary air  
 Secondary air  
 Tertiary air



## Caractéristiques déclarées du produit

| Norme(s) Européennes  |                                    | ✓ EN 16510                         | ✓ DIN+                               | DIBt            | EN 13240                |
|---|------------------------------------|------------------------------------|--------------------------------------|-----------------|-------------------------|
|   |                                    | ✓ Ecodesign                        | ✓ BlmSchV2                           | ✓ 15a B-VG 2015 | EN 13229                |
| Classification de l'appareil  |                                    | Type BE                            |                                      |                 |                         |
|   |                                    | Puissance thermique nominale (nom) | Puissance thermique partielle (part) |                 |                         |
| Efficacité énergétique  | $\eta_{nom}   \eta_{part}$         | 82                                 | ---                                  |                 | %                       |
| Efficacité énergétique saisonnier à la puissance thermique nominale de l'appareil         | $\eta_{s,nom}   \eta_{s,part}$     | 72                                 | ---                                  |                 | %                       |
| Indice d'efficacité énergétique EEI   | EEI                                | 109                                |                                      |                 |                         |
| Label énergétique   |                                    | A+                                 |                                      |                 |                         |
| Combustible   |                                    | Bûches                             |                                      |                 |                         |
| Longueur recommandée de bûches  |                                    | 200-330                            |                                      |                 | mm                      |
| Consommation moyenne de combustible   |                                    | 1,69                               | ---                                  |                 | kg/h                    |
| Charge en bois autorisé   |                                    | 2,2                                |                                      |                 | kg/h                    |
| Intervalle entre les chargements de combustible   |                                    | 1 heure                            |                                      |                 |                         |
| Débit massique des fumées   |                                    | 21,4                               |                                      |                 | m <sup>3</sup> /h       |
| Puissance thermique nominale  | $P_{nom}   P_{part}$               | 5,7                                | ---                                  |                 | kW                      |
| Puissance thermique nominale de l'échangeur   | $P_{Wnom}   P_{Wpart}$             | ---                                | ---                                  |                 | kW                      |
| Pression d'eau maximale   | $P_W$                              | ---                                |                                      |                 | bar                     |
| Débit massique des gaz de combustion secs   | $\Phi_{f,g,nom}   \Phi_{f,g,part}$ | 7,1                                | ---                                  |                 | g/s                     |
| Température moyenne des résidus de combustion   |                                    | 231                                | ---                                  |                 | °C                      |
| Température de sortie des gaz de combustion   | $T_{s,nom}   T_{s,part}$           | 277                                | ---                                  |                 | °C                      |
| Tirage de conduit de fumée  | $P_{nom}   P_{part}$               | 12                                 | ---                                  |                 | Pa                      |
| Classe de température   |                                    | T400                               |                                      |                 |                         |
| Raccordement à une cheminée collective  |                                    | Oui                                |                                      |                 |                         |
| Stockage du combustible dans range bûches   |                                    | Oui                                |                                      |                 |                         |
| Réchauffement maximal du bois dans range bûches   |                                    | 14                                 |                                      |                 | °C                      |
| Poussière O <sub>2</sub> = 13 %   | $PM_{nom}   PM_{part}$             | 22                                 | ---                                  |                 | mg/Nm <sup>3</sup>      |
| Résidus de combustion émis (CO dans les résidus de combustion pour O <sub>2</sub> = 13 %) | $CO_{nom}   CO_{part}$             | 0,0738<br>923                      | ---                                  |                 | %<br>mg/Nm <sup>3</sup> |
| OGC O <sub>2</sub> = 13 %   | $OGC_{nom}   OGC_{part}$           | 59                                 | ---                                  |                 | mg/Nm <sup>3</sup>      |
| NOx O <sub>2</sub> = 13 %   | $NO_{x,nom}   NO_{x,part}$         | 111                                | ---                                  |                 | mg/Nm <sup>3</sup>      |
| Régulation automatique de la combustion   |                                    | ---                                |                                      |                 |                         |
| Consommation d'énergie en mode veille   | $e_{l,SB}$                         | ---                                |                                      |                 | kW                      |
| Consommation d'électricité  | $e_{l,max}   e_{l,min}$            | ---                                |                                      |                 | kW                      |
| Standing air loss   | $V_h$                              | ---                                |                                      |                 | m <sup>3</sup> /h       |
| Fonctionnement par intermittence   Service ininterrompu                                   | INT   CON                          | INT                                |                                      |                 |                         |

## Données techniques de base

|   |            |                  |  |    |
|---|------------|------------------|--|----|
| Dimensions principales (Hauteur   Largeur   Profondeur)                 | H   W   L  | 1566   550   438 |  | mm |
| Dimensions de la chambre de combustion (Hauteur   Largeur   Profondeur) | H   W   L  | 382   344   314  |  | mm |
| Dimensions de la porte (Hauteur   Largeur   Profondeur)                 | H   W   L  | ---   ---   ---  |  | mm |
| Hauteur de l'axe de la sortie arrière (latérale)                        |            | 1002/1303        |  | mm |
| Volume de l'échangeur de chaleur  |            | ---              |  | l  |
| Diamètre du conduit de fumée  |            | 150              |  | mm |
| Diamètre de buse d'air de combustion                                    | $d_{out}$  | 150              |  | mm |
| Diamètre de l'arrivée d'air centrale                                    |            | 125              |  | mm |
| Longueur maximale (tuyau) d'arrivée d'air centrale                      |            | 5000             |  | mm |
| Poids   | m          | 257              |  | kg |
| Capacité de charge  | $m_{chim}$ | 200              |  | kg |

## Capacité thermique (Pouvoir calorifique)

taille minimale de la pièce où est installé l'appareil

|  |   |     |                |
|--|---|-----|----------------|
| Isolation de la maison – très bon (20 W/m <sup>3</sup> )     | par exemple, maison neuve et isolée / habitée en permanence | 214 | m <sup>3</sup> |
| Isolation de la maison – bon (22,5 W/m <sup>3</sup> )        |   | 190 | m <sup>3</sup> |
| Isolation de la maison – moyen (32 W/m <sup>3</sup> )        |   | 134 | m <sup>3</sup> |
| Isolation de la maison – mauvais (45 W/m <sup>3</sup> )      |   | 95  | m <sup>3</sup> |
| Isolation de la maison – très mauvais (50 W/m <sup>3</sup> ) | par exemple une vieille maison / chalet / chalet non isolé  | 86  | m <sup>3</sup> |

## Distance par rapport aux matériaux combustibles

pour un conduit de fum. non isolé (conform. aux la plaque signalétique)

Note

|                            |          |     |    |
|----------------------------|----------|-----|----|
| Arrière                    | $d_R$    | 250 | mm |
| Avant                      | $d_P$    | 800 | mm |
| Avant (par rapport au sol) | $d_F$    | 400 | mm |
| Latéral                    | $d_S$    | 350 | mm |
| Latéral avec vitre         | $d_{S1}$ | --- | mm |
| Latéral – niche            | $d_{S2}$ | 200 | mm |
| Latéral – emplacement 45°  | $d_{S3}$ | 200 | mm |
| Rayonnement latéral        | $d_L$    | 300 | mm |
| Depuis le sol              | $d_B$    | 10  | mm |
| Plafond                    | $d_C$    | --- | mm |

## Distance par rapport aux matériaux combustibles pour un conduit de fumée isolé \*

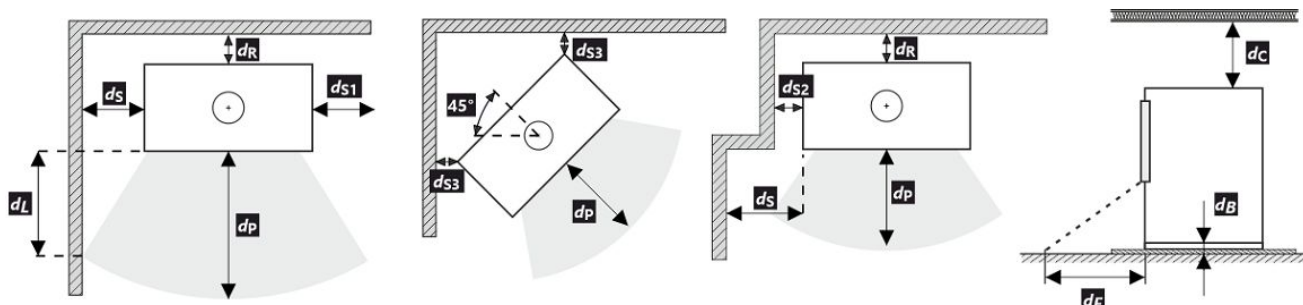
|         |       |     |    |
|---------|-------|-----|----|
| Arrière | $d_R$ | --- | mm |
| Latéral | $d_S$ | --- | mm |

## Distance par rapport aux matériaux combustibles pour un conduit de fumée isolé une plaque de suspension \*

|         |       |     |    |
|---------|-------|-----|----|
| Arrière | $d_R$ | --- | mm |
| Latéral | $d_S$ | --- | mm |

## Distance par rapport aux matériaux non combustibles

|                 |             |     |    |
|-----------------|-------------|-----|----|
| Arrière         | $d_{Rnon}$  | 80  | mm |
| Latéral         | $d_{Snon}$  | 350 | mm |
| Latéral – niche | $d_{S2non}$ | 80  | mm |



Lors de l'installation et de l'utilisation du produit, toutes les réglementations locales doivent être respectées, y compris celles relatives aux normes nationales et européennes.

- \* La distance suppose l'utilisation d'un conduit de fumée isolé avec une épaisseur d'isolation minimale de 25 mm jusqu'au produit.

## Distance par rapport aux matériaux combustibles (non combustibles) – Raccordement arrière du conduit de fumée

|         |       |     |    |
|---------|-------|-----|----|
| Arrière | $d_R$ | 250 | mm |
| Latéral | $d_S$ | 350 | mm |

Raccordement arrière du conduit de fumée



Passage du conduit de fumée à travers un mur en matériau combustible



1. Mur
2. Conduit de fumée
3. Plaque de recouvrement (incombustibles, non métallique)
4. Rosage
5. Tuyau de protection
6. Remplissage isolant (incombustible, par exemple la fibre de verre)
7. Remplissage isolant (incombustible, par exemple l'argile des poêliers)

## Distance par rapport aux matériaux combustibles (non combustibles) – Raccordement arrière du conduit de fumée (isolé)

|         |       |     |    |
|---------|-------|-----|----|
| Arrière | $d_R$ | --- | mm |
| Latéral | $d_S$ | --- | mm |

Raccordement arrière du conduit de fumée (isolé)



Passage du conduit de fumée à travers un mur en matériau combustible



1. Mur
2. Conduit de fumée isolé
3. Plaque de recouvrement (incombustibles, non métallique)
4. Rosage
5. Tuyau de protection
6. Remplissage isolant (incombustible, par exemple la fibre de verre)
7. Remplissage isolant (incombustible, par exemple l'argile des poêliers)

## Deklarierte Produkteigenschaften

| Harmonisierte technische Spezifikation                      |                                    | ✓ EN 16510              | ✓ DIN+                       | DIBt            | EN 13240                |
|---|------------------------------------|-------------------------|------------------------------|-----------------|-------------------------|
|   |                                    | ✓ Ecodesign             | ✓ BlmSchV2                   | ✓ 15a B-VG 2015 | EN 13229                |
| Produktklassifizierung                                      | Type BE                            |                         |                              |                 |                         |
|   |                                    | Nennwärmeleistung (nom) | Teillastwärmeleistung (part) |                 |                         |
| Energiewirkungsgrad   | $\eta_{nom}   \eta_{part}$         | 82                      | ---                          |                 | %                       |
| Raumheizungs-Jahresnutzungsgrad                             | $\eta_{s,nom}   \eta_{s,part}$     | 72                      | ---                          |                 | %                       |
| Energieeffizienzindex                                       | EEI                                | 109                     |                              |                 |                         |
| Energielabel  |                                    | A+                      |                              |                 |                         |
| Brennstoff  |                                    | Scheitholz              |                              |                 |                         |
| Brennstofflänge   |                                    | 200-330                 |                              |                 | mm                      |
| Durchschnittlicher Brennstoffverbrauch                      |                                    | 1,69                    | ---                          |                 | kg/h                    |
| Zulässiger Brennstoffverbrauch                              |                                    | 2,2                     |                              |                 | kg/h                    |
| Brennstofflieferintervall                                   |                                    | 1 Stunde                |                              |                 |                         |
| Verbrennungsluftmenge                                       |                                    | 21,4                    |                              |                 | m <sup>3</sup> /h       |
| Nennwärmeleistung   | $P_{nom}   P_{part}$               | 5,7                     | ---                          |                 | kW                      |
| Wärmetauscherleistung                                       | $P_{W,nom}   P_{W,part}$           | ---                     | ---                          |                 | kW                      |
| Maximaler Wasserbetriebsdruck                               | $p_W$                              | ---                     |                              |                 | bar                     |
| Rauchgasmassenstrom (trocken)                               | $\Phi_{f,g,nom}   \Phi_{f,g,part}$ | 7,1                     | ---                          |                 | g/s                     |
| Durchschnittliche Abgastemperatur                           |                                    | 231                     | ---                          |                 | °C                      |
| Rauchgasaustrittstemperatur                                 | $T_{s,nom}   T_{s,part}$           | 277                     | ---                          |                 | °C                      |
| Förderdruck   | $p_{nom}   p_{part}$               | 12                      | ---                          |                 | Pa                      |
| Temperaturklasse  |                                    | T400                    |                              |                 |                         |
| Mehrfachbelegung  |                                    | Ja                      |                              |                 |                         |
| Lagerung von Brennstoff im Holzfach                         |                                    | Ja                      |                              |                 |                         |
| Maximale Erwärmung des Holzes im Holzfach                   |                                    | 14                      |                              |                 | °C                      |
| Feinstaub O <sub>2</sub> = 13 %                             | $PM_{nom}   PM_{part}$             | 22                      | ---                          |                 | mg/Nm <sup>3</sup>      |
| Abgasemission (CO in den Abgasen bei O <sub>2</sub> = 13 %) | $CO_{nom}   CO_{part}$             | 0,0738<br>923           | ---                          | ---             | %<br>mg/Nm <sup>3</sup> |
| OGC O <sub>2</sub> = 13 %                                   | $OGC_{nom}   OGC_{part}$           | 59                      | ---                          |                 | mg/Nm <sup>3</sup>      |
| NO <sub>x</sub> O <sub>2</sub> = 13 %                       | $NO_{x,nom}   NO_{x,part}$         | 111                     | ---                          |                 | mg/Nm <sup>3</sup>      |
| Automatische Abbrandsteuerung                               |                                    | ---                     | ---                          |                 |                         |
| Stromverbrauch im Bereitschaftszustand                      | $e_{l,SB}$                         | ---                     |                              |                 | kW                      |
| Stromverbrauch  | $e_{l,max}   e_{l,min}$            | ---                     | ---                          |                 | kW                      |
| Ständiger Luftverlust                                       | $V_h$                              | ---                     |                              |                 | m <sup>3</sup> /h       |
| Intervallbetrieb   Dauerbetrieb                             | INT   CON                          | INT                     |                              |                 |                         |

## Technische Grunddaten

|   |            |                  |  |    |
|---|------------|------------------|--|----|
| Hauptabmessungen (Höhe   Breite   Tiefe)              | H   W   L  | 1566   550   438 |  | mm |
| Abmessungen der Brennkammer (Höhe   Breite   Tiefe)   | H   W   L  | 382   344   314  |  | mm |
| Abmessungen der Feuerraumtür (Höhe   Breite   Tiefe)  | H   W   L  | ---   ---   ---  |  | mm |
| Achshöhe hinterer (seitlichen) Rauchrohanschluss      |            | 1002/1303        |  | mm |
| Volumen Wärmetauscher                                 |            | ---              |  | l  |
| Rauchrohrdurchmesser                                  |            | 150              |  | mm |
| Abgasstutzen  | $d_{out}$  | 150              |  | mm |
| Durchmesser zentrale Luftzufuhr                       |            | 125              |  | mm |
| Maximale Länge (Rohrleitung) der zentralen Luftzufuhr |            | 5000             |  | mm |
| Gewicht   | m          | 257              |  | kg |
| Tragfähigkeit   | $m_{chim}$ | 200              |  | kg |

## Heizleistung (Brennwert)

mindestraumgröße für die Installation des Produkts

|  |   |     |                |
|--|---|-----|----------------|
| Wärmedämmung des Hauses – sehr gut (20 W/m <sup>3</sup> )      | z.B. neues, isoliertes Haus / ständig bewohnt | 214 | m <sup>3</sup> |
| Wärmedämmung des Hauses – gut (22,5 W/m <sup>3</sup> )         |   | 190 | m <sup>3</sup> |
| Wärmedämmung des Hauses – mittel (32 W/m <sup>3</sup> )        |   | 134 | m <sup>3</sup> |
| Wärmedämmung des Hauses – schlecht (45 W/m <sup>3</sup> )      |   | 95  | m <sup>3</sup> |
| Wärmedämmung des Hauses – sehr schlecht (50 W/m <sup>3</sup> ) | z.B. altes, ungedämmtes Haus / Hütte / Chalet | 86  | m <sup>3</sup> |

## Abstand zu brennbaren Materialien

mit unisoliertem Rauchrohr (auf dem Typenschild angegeben)

Bemerkung

|                             |          |     |    |
|-----------------------------|----------|-----|----|
| Rückwand                    | $d_R$    | 250 | mm |
| Strahlungsbereich           | $d_P$    | 800 | mm |
| Strahlungsbereich zum Boden | $d_F$    | 400 | mm |
| Seitenwände                 | $d_S$    | 350 | mm |
| Seite mit Glas              | $d_{S1}$ | --- | mm |
| Seite – Nische              | $d_{S2}$ | 200 | mm |
| Seite – Ausrichtung 45°     | $d_{S3}$ | 200 | mm |
| Seitliche Strahlung         | $d_L$    | 300 | mm |
| Von dem Boden               | $d_B$    | 10  | mm |
| Von der Decke               | $d_C$    | --- | mm |

## Abstand zu brennbaren Materialien mit isoliertem Rauchrohr \*

|             |       |     |    |
|-------------|-------|-----|----|
| Rückwand    | $d_R$ | --- | mm |
| Seitenwände | $d_S$ | --- | mm |

## Abstand zu brennbaren Materialien mit isoliertem Rauchrohr und Aufhängeblech (Abschirmung) \*

|             |       |     |    |
|-------------|-------|-----|----|
| Rückwand    | $d_R$ | --- | mm |
| Seitenwände | $d_S$ | --- | mm |

## Abstand zu nicht brennbaren Materialien

|                |             |     |    |
|----------------|-------------|-----|----|
| Rückwand       | $d_{Rnon}$  | 80  | mm |
| Seitenwände    | $d_{Snon}$  | 350 | mm |
| Seite – Nische | $d_{S2non}$ | 80  | mm |

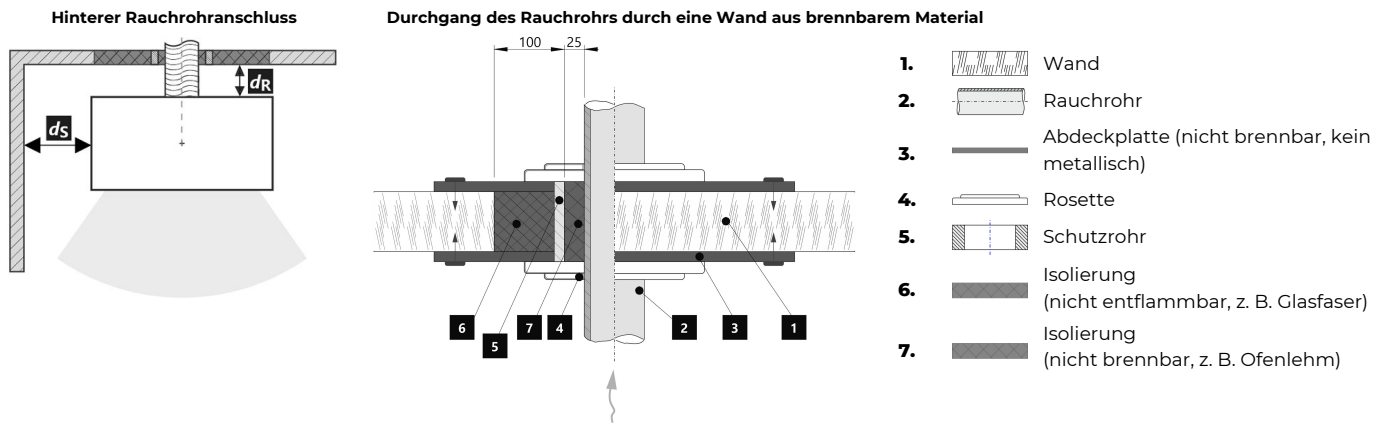


Bei der Installation und dem Betrieb des Ofens sind alle örtlichen Vorschriften sowie nationale und europäische Normen zu beachten.

- \* Der Abstand setzt die Verwendung eines isolierten Rauchrohrs mit einer Mindestdämmstärke von 25 mm bis zum Produkt voraus.

## Abstand zu brennbaren (nicht brennbaren) Materialien – hinterer Rauchrohranschluss

|             |       |     |    |
|-------------|-------|-----|----|
| Rückwand    | $d_R$ | 250 | mm |
| Seitenwände | $d_S$ | 350 | mm |



## Abstand zu brennbaren (nicht brennbaren) Materialien – hinterer Rauchrohranschluss (isoliert)

|             |       |     |    |
|-------------|-------|-----|----|
| Rückwand    | $d_R$ | --- | mm |
| Seitenwände | $d_S$ | --- | mm |



## Declared qualities stated

| Harmonised technical specification   |                                    | ✓ EN 16510                | ✓ DIN+                       | DIBt            | EN 13240                |
|--|------------------------------------|---------------------------|------------------------------|-----------------|-------------------------|
| Classification of appliance  |                                    | ✓ Ecodesign               | ✓ BlmSchV2                   | ✓ 15a B-VG 2015 | EN 13229                |
| Classification of appliance  |                                    | Type BE                   |                              |                 |                         |
|  |                                    | Nominal heat output (nom) | Part load heat output (part) |                 |                         |
| Energy efficiency  | $\eta_{nom}   \eta_{part}$         | 82                        | ---                          |                 | %                       |
| Seasonal space heating energy efficiency at nominal heat output                  | $\eta_{s,nom}   \eta_{s,part}$     | 72                        | ---                          |                 | %                       |
| Energy Efficiency Index  | EEI                                | 109                       |                              |                 |                         |
| Energy label   |                                    | A+                        |                              |                 |                         |
| Fuel   |                                    | Wood logs                 |                              |                 |                         |
| Fuel length  |                                    | 200-330                   |                              |                 | mm                      |
| Average fuel consumption   |                                    | 1,69                      | ---                          |                 | kg/h                    |
| Allowed fuel dose  |                                    | 2,2                       |                              |                 | kg/h                    |
| Fuel supply interval   |                                    | 1 hour                    |                              |                 |                         |
| Amount of combustion air   |                                    | 21,4                      |                              |                 | m <sup>3</sup> /h       |
| Nominal heat output  | $P_{nom}   P_{part}$               | 5,7                       | ---                          |                 | kW                      |
| Hot-water exchanger nominal heat output  | $P_{W,nom}   P_{W,part}$           | ---                       | ---                          |                 | kW                      |
| Maximum water operating pressure   | $p_W$                              | ---                       |                              |                 | bar                     |
| Dry flue gas mass flow rate  | $\Phi_{f,g,nom}   \Phi_{f,g,part}$ | 7,1                       | ---                          |                 | g/s                     |
| Average flue gas temperature   |                                    | 231                       | ---                          |                 | °C                      |
| Flue gas outlet temperature  | $T_{s,nom}   T_{s,part}$           | 277                       | ---                          |                 | °C                      |
| Flue draught   | $p_{nom}   p_{part}$               | 12                        | ---                          |                 | Pa                      |
| Chimney temperature class  |                                    | T400                      |                              |                 |                         |
| Connection to the common chimney   |                                    | Yes                       |                              |                 |                         |
| Storage of fuel in the wood shed area  |                                    | Yes                       |                              |                 |                         |
| Maximum warming of the wood in the wood shed                                     |                                    | 14                        |                              |                 | °C                      |
| Dust O <sub>2</sub> = 13 %   | $PM_{nom}   PM_{part}$             | 22                        | ---                          |                 | mg/Nm <sup>3</sup>      |
| Emissions of gases of combustion (CO in the flue gases at O <sub>2</sub> = 13 %) | $CO_{nom}   CO_{part}$             | 0,0738<br>923             | ---                          |                 | %<br>mg/Nm <sup>3</sup> |
| OGC O <sub>2</sub> = 13 %  | $OGC_{nom}   OGC_{part}$           | 59                        | ---                          |                 | mg/Nm <sup>3</sup>      |
| NOx O <sub>2</sub> = 13 %  | $NO_{x,nom}   NO_{x,part}$         | 111                       | ---                          |                 | mg/Nm <sup>3</sup>      |
| Automatic regulation unit of burning   |                                    | ---                       | ---                          |                 |                         |
| Electricity consumption in standby mode  | $e_{lsb}$                          | ---                       |                              |                 | kW                      |
| Electricity consumption  | $e_{l,max}   e_{l,min}$            | ---                       | ---                          |                 | kW                      |
| Standing air loss  | $V_h$                              | ---                       |                              |                 | m <sup>3</sup> /h       |
| Intermittent operation   Continuous operation                                    | INT   CON                          | INT                       |                              |                 |                         |

## Basic technical data

|  |            |                  |  |    |
|--|------------|------------------|--|----|
| Principal dimensions (Height   Width   Length) | H   W   L  | 1566   550   438 |  | mm |
| Combustion chamber dimensions                  | H   W   L  | 382   344   314  |  | mm |
| Fireplace door dimensions                      | H   W   L  | ---   ---   ---  |  | mm |
| Axis height of the rear (side) outlet          |            | 1002/1303        |  | mm |
| Volume of hot-water exchanger                  |            | ---              |  | l  |
| Flue diameter                                  |            | 150              |  | mm |
| Diameter of flue throat                        | $d_{out}$  | 150              |  | mm |
| Diameter of external air connection            |            | 125              |  | mm |
| Maximum length (pipe) of external air intake   |            | 5000             |  | mm |
| Weight   | m          | 257              |  | kg |
| Load bearing capacity                          | $m_{chim}$ | 200              |  | kg |



## Heat capacity

### minimum size of the room of appliance installation

|  |   |     |                |
|--|---|-----|----------------|
| Insulation of the house – very good (20 W/m <sup>3</sup> ) | e.g. new, insulated house / permanently inhabited | 214 | m <sup>3</sup> |
| Insulation of the house – good (22,5 W/m <sup>3</sup> )    |   | 190 | m <sup>3</sup> |
| Insulation of the house – middle (32 W/m <sup>3</sup> )    |   | 134 | m <sup>3</sup> |
| Insulation of the house – bad (45 W/m <sup>3</sup> )       |   | 95  | m <sup>3</sup> |
| Insulation of the house – very bad (50 W/m <sup>3</sup> )  | e.g. old, uninsulated house / cottage / chalet    | 86  | m <sup>3</sup> |

## Distances from flammable materials

### with un-insulated flue pipe (provided on the product label)

### Note

|                     |          |     |    |
|---------------------|----------|-----|----|
| Back                | $d_R$    | 250 | mm |
| Front               | $d_P$    | 800 | mm |
| Front to the floor  | $d_F$    | 400 | mm |
| Side                | $d_S$    | 350 | mm |
| Side with glass     | $d_{S1}$ | --- | mm |
| Side – niche        | $d_{S2}$ | 200 | mm |
| Side – location 45° | $d_{S3}$ | 200 | mm |
| Side radiation      | $d_L$    | 300 | mm |
| From the floor      | $d_B$    | 10  | mm |
| From the ceiling    | $d_C$    | --- | mm |

## Distances from flammable materials with insulated flue pipe \*

|      |       |     |    |
|------|-------|-----|----|
| Back | $d_R$ | --- | mm |
| Side | $d_S$ | --- | mm |

## Distances from flammable materials with insulated flue pipe and hanging plate (shielding) \*

|      |       |     |    |
|------|-------|-----|----|
| Back | $d_R$ | --- | mm |
| Side | $d_S$ | --- | mm |

## Distances from nonflammable materials

|              |             |     |    |
|--------------|-------------|-----|----|
| Back         | $d_{Rnon}$  | 80  | mm |
| Side         | $d_{Snon}$  | 350 | mm |
| Side – niche | $d_{S2non}$ | 80  | mm |

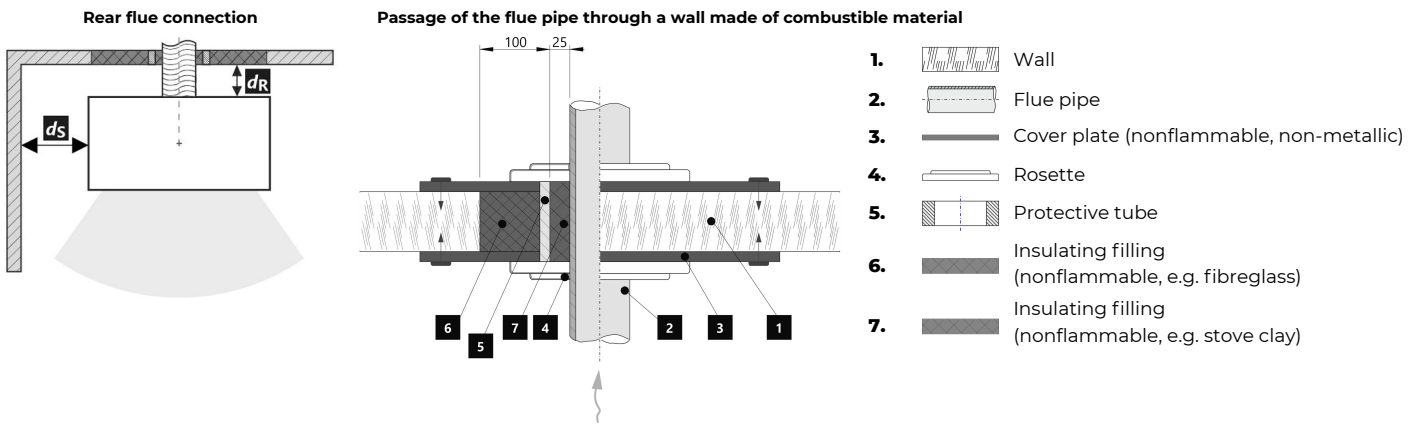


All local regulations, including regulations relating to national and European standards, must be observed during the installation and operation of the product.

\* The distance assumes the use of an insulated flue pipe with a minimum insulation thickness of 25 mm up to the product.

### Distance from flammable (nonflammable) materials – rear flue connection

|      |       |     |    |
|------|-------|-----|----|
| Back | $d_R$ | 250 | mm |
| Side | $d_S$ | 350 | mm |



### Distance from flammable (nonflammable) materials – rear flue connection (insulated)

|      |       |     |    |
|------|-------|-----|----|
| Back | $d_R$ | --- | mm |
| Side | $d_S$ | --- | mm |

